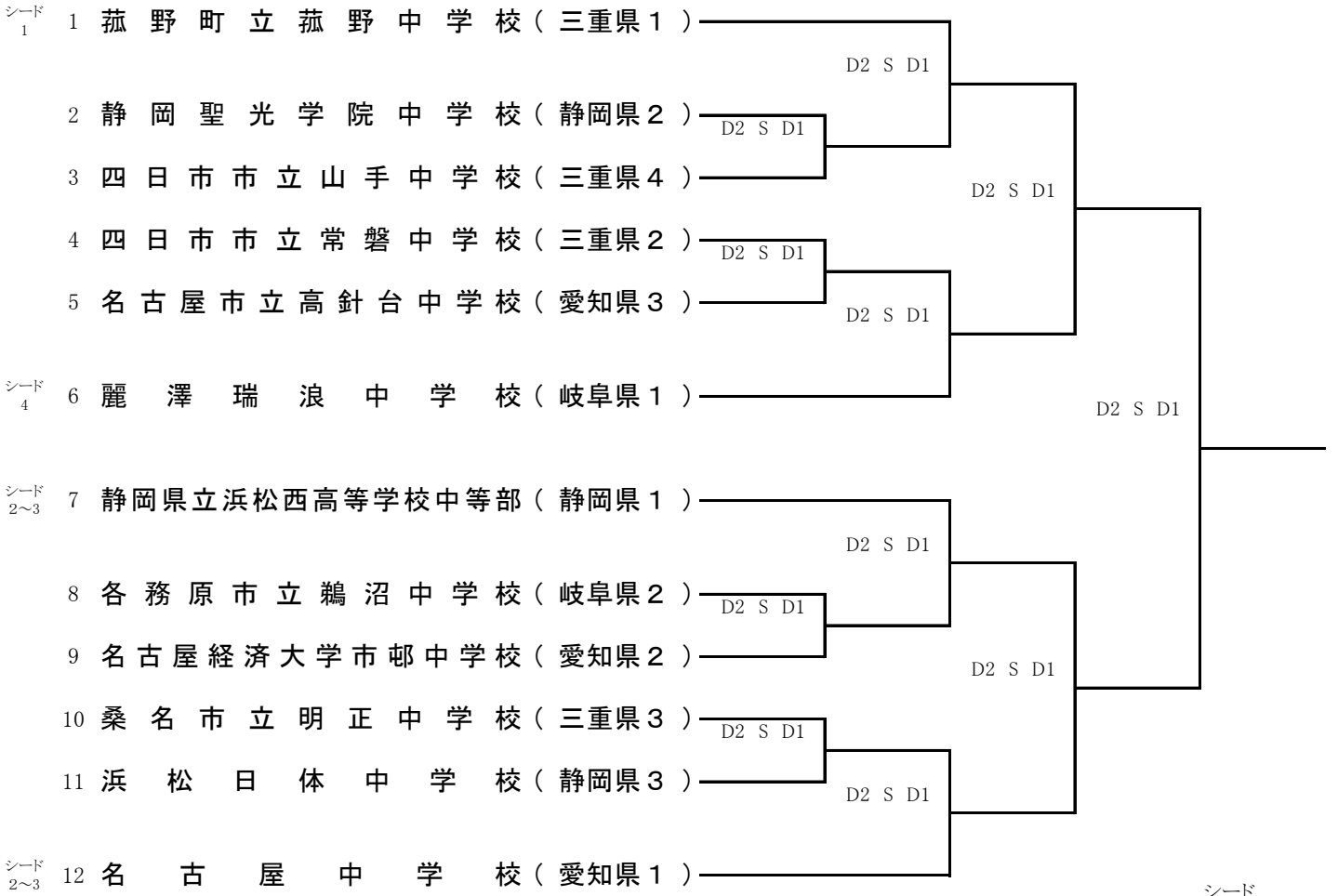


第18回(平成30年度) 東海地区中学生新人テニス大会(団体の部) 開催要項 (兼 全国選抜中学校テニス大会東海予選)

- 1 主催・主管 主催 東海中学校テニス連盟 主管 愛知県中学校テニス連盟
- 2 後援 東海テニス協会・名古屋市教育委員会・愛知県教育委員会
読売新聞中部本社・ヨネックス(株) (以上申請中)
- 3 期日 平成30年12月23日(日) ※8時30分までに受付完了
- 4 会場 東山公園テニスセンター (砂入り人工芝コート)
〒468-0071 名古屋市天白区天白町八事字裏山 60-19 TEL 052-832-1011
- 5 参加資格 各県中学校テニス連盟加盟中学校であり、県の代表であること。ただし、東海新人大会団体戦に出場する選手は、県予選大会団体戦の申し込み締め切り日に在籍する中学校と東海新人大会団体戦の申し込み締め切り日に在籍する中学校が同一であること。
- 6 参加費 10,000円(大会当日納入)
- 7 申し込み 1) 別紙参加申込用紙に必要な事項を記入の上、各県指定日までに、各県中学校テニス連盟に申し込むこと。
2) 各県中学校テニス連盟代表者は12月10日(月)までに下記申込先へ申し込むこと。
〒510-0943 三重県四日市市西日野町 268 番地の2
四日市市立笹川中学校 中川和也 (携帯 090-8731-0547)
- 8 引率責任者会議
(打合せ) 12月23日(日) 8時40分から東山公園テニスセンター屋内コート
会議室にて行いますので、引率責任者は必ず出席して下さい。
(引率責任者は、当該中学校の専任教諭か校長が認めた外部指導者)
- 9 役員予定 ディレクター：藤波 幸雄 レフェリー：加藤 洋輔
アシストレフェリー：宗像 寿代 土田 豊彦 高橋 幸夫 都築 尚志
競技役員：愛知県中学校テニス連盟役員
- 10 使用球 ヨネックス マッスルパワーテニストーナメント(TMP80)
- 11 競技方法 1) 2ダブルス、1シングルの3ポイント。
2) 試合は、ダブルスNo.2、シングルス、ダブルスNo.1の順で行う。
3) チーム編成は1チーム10名以内(最低5名必要)とする。
但し、同一選手がシングルス・ダブルスの両方に出場することはできない。
4) 試合は全て1セットマッチ6オール後タイブレークシステム。
5) 審判はソローチェアー方式。審判は両校から交互に出す。
6) 試合前の練習は3分以内。
7) 初回戦は3ポイント全て行うが、次回戦からはポイント打ち切り。
ただし、天候等の都合で協議の上、変更もあり得る。
- 12 注意事項 1) ベンチコーチは、引率責任者かメンバーで、1コート1名とする。
2) ボールパーソンは、シングルスのみ1名とする。
3) ウェアー等は、「全中」規定とする。ただし、トレーナーの着用は東海大会では認める(ロゴ規定厳守)。
4) 貴重品の管理は各校ですること。ゴミは持ち帰ること。
5) 応援はマナーよく行うこと。
- 13 各県割当 男子 愛知県 3校 三重県 4校 静岡県 3校 岐阜県 2校
女子 愛知県 4校 三重県 3校 静岡県 2校 岐阜県 3校
- 14 全国選抜中学テニス大会東海地区割当数 男子 5校 女子 5校

第18回 東海地区中学生新人テニス大会 男子団体戦

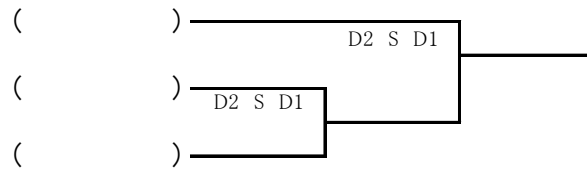
1R 2R SF F



- シード
- 1 菰野
 - 2~3 名古屋
 - 2~3 浜松西
 - 4 麗澤瑞浪

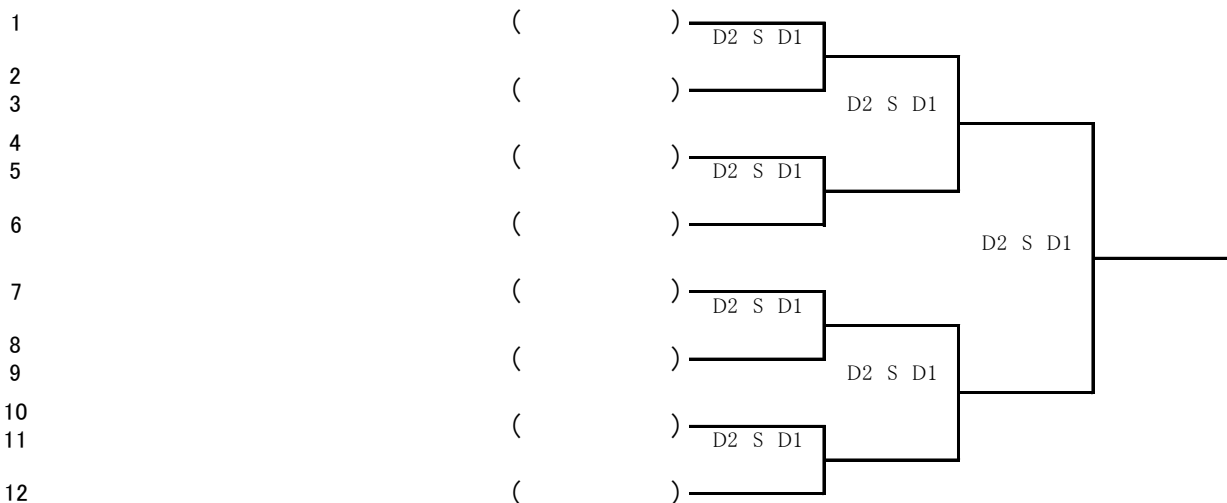
2位決定戦

1R 2R



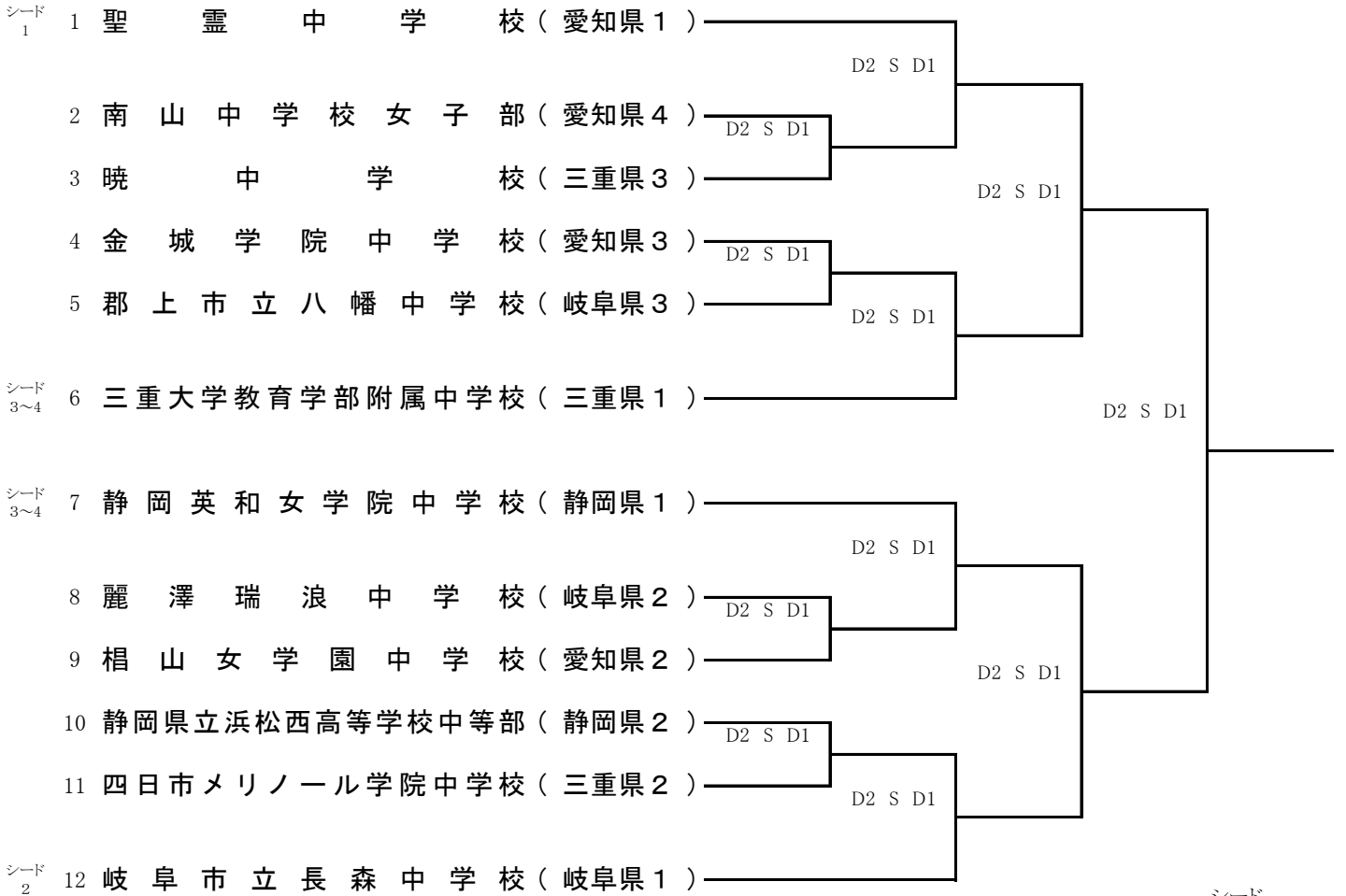
5位決定戦(ベスト4進出校に敗退した学校が参加)

1R 2R



第18回 東海地区中学生新人テニス大会 女子団体戦

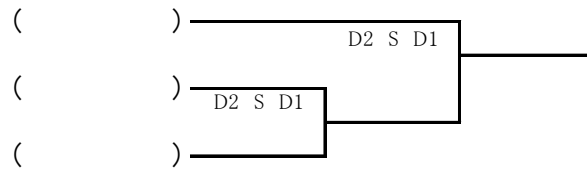
1R 2R SF F



シード
1 聖 霊
2 長 森
3~4 三 重 大 附
3~4 英 和

2 位 決 定 戦

1R 2R



5 位 決 定 戦 (ベ ス ト 4 進 出 校 に 敗 退 し た 学 校 が 参 加)

1R 2R

